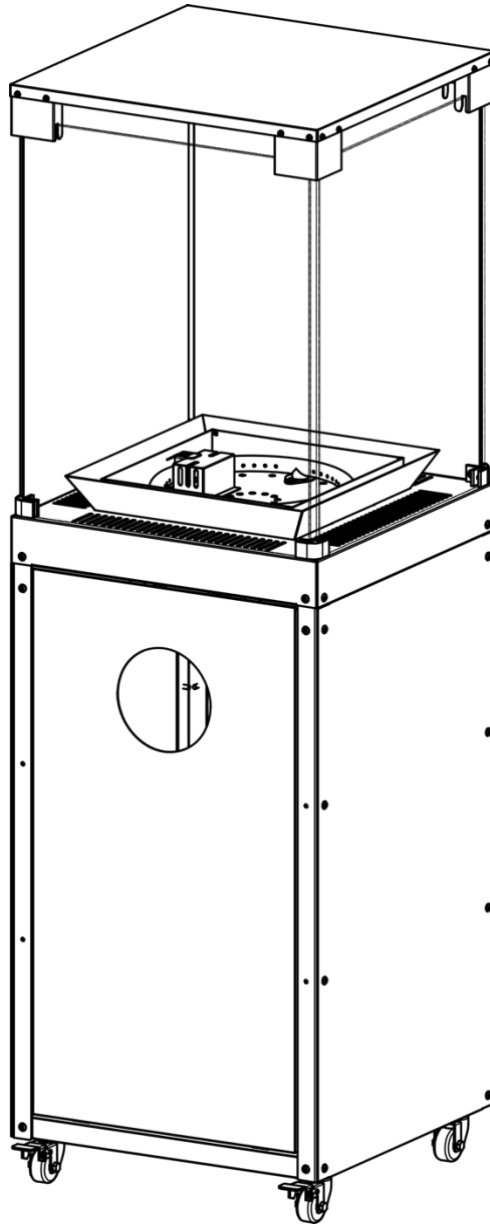


BRUGSANVISNING

CANNES GASPEJS



0063-23
Pin No.: 0063CU7826

OBS: KUN TIL UDENDØRS BRUG OG GODT VENTILEREDE OMRÅDER

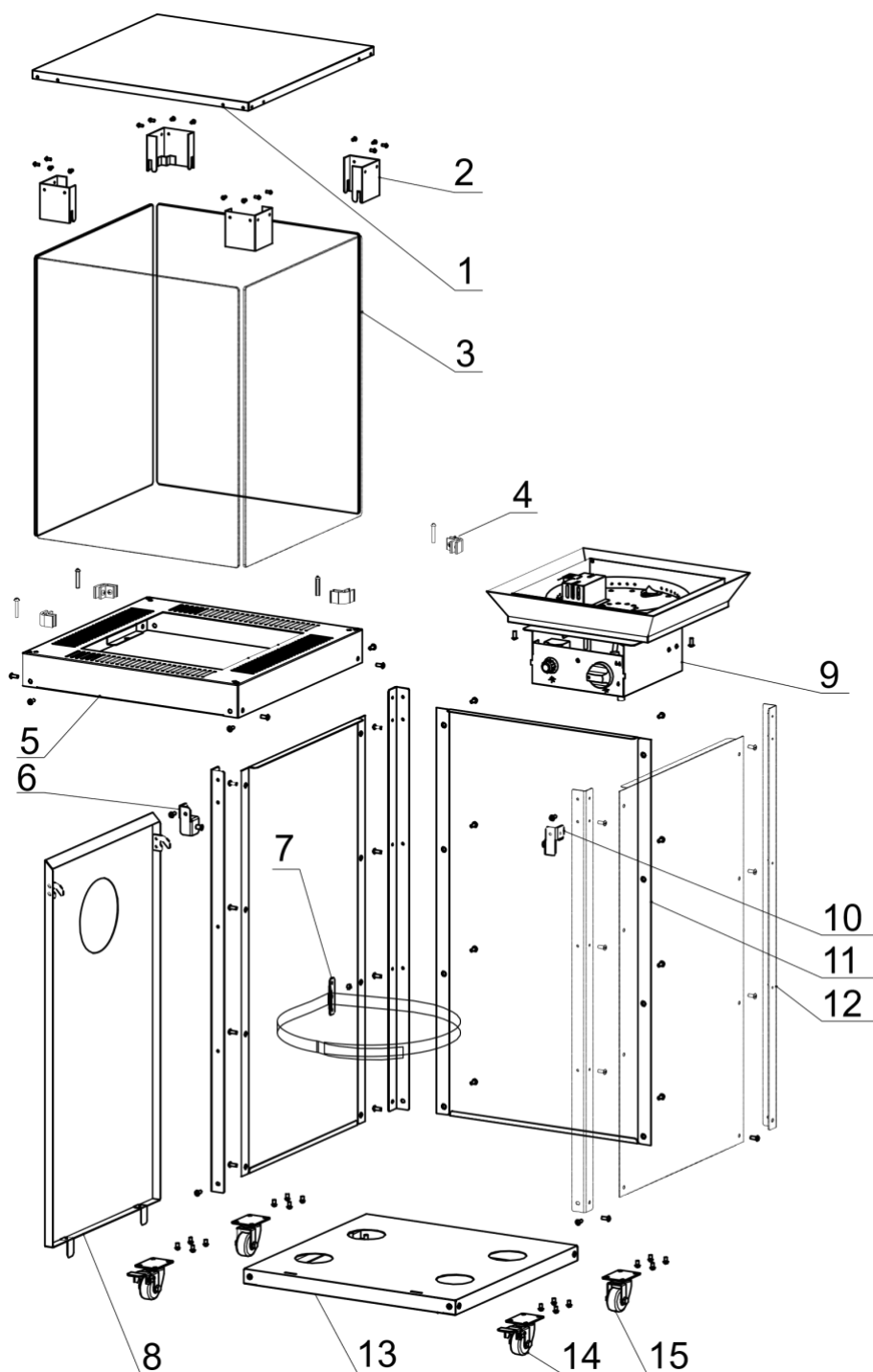
GEM VEJLEDNINGEN TIL FREMTIDIG BRUG

SIKKERHEDSINSTRUKTIONER

Læs venligst instruktionerne før installation og brug.

- Dette apparat skal bruges udendørs eller i et godt ventileret område og bør ikke installeres eller bruges indendørs.
- Udskift kun gasflasken i et godt ventileret område væk fra antændelseskilder som stearinlys, cigaretter eller andre flammeproducerende apparater.
- Flyt ikke dette apparat, når det er i drift. Og efter det er slukket, først når apparatet er kølet ned.
- Forsøg ikke at ændre apparatet på nogen måde.
- Bloker ikke ventilationshullerne i cylinderhuset.
- Brug kun den type gas, der er specificeret af producenten.
- Reparationer skal udføres af en kvalificeret person.
- I tilfælde af voldsom vind skal der tages særligt hensyn til, at apparatet kan vælte.
- Kontroller, at regulatorpakningen er korrekt monteret og kan udføre sin funktion.
- Brug ikke dette apparat, før alle forbindelser er lækagetestet.
- I tilfælde af gaslækage må apparatet ikke bruges, eller hvis det tændes, skal gastilførslen være afbrudt, og apparatet skal undersøges og lækagen afhjælpes, før det bruges igen.
- Apparatet skal inspiceres inden brug og mindst en gang om året af en kvalificeret serviceperson. Hyppigere rengøring kan kræves efter behov. Det er bydende nødvendigt, at apparatets kontrolrum, brændere og luftcirkulationskanaler holdes rene.
- Enhver afskærmning eller anden beskyttelsesanordning, der er fjernet til service på apparatet, skal udskiftes, før apparatet tages i brug.
- Børn og voksne bør advares om farerne ved høje overfladetemperaturer og bør holde sig væk for at undgå forbrændinger eller antændelse af tøj.
- Små børn og kæledyr skal overvåges nøje, når de er i apparatets nærhed.
- Beklædning eller andet brændbart materiale bør ikke hænges på apparatet eller placeres i nærheden af apparatet.
- Visse materialer eller genstande, der opbevares under eller i nærheden af dette apparat, udsættes for strålevarme og kan blive alvorligt beskadiget.
- Placer ikke genstande på eller mod dette apparat.
- Brug eller opbevar ikke brændbare materialer i nærheden af dette apparat.
- Sprøjt ikke aerosoler i nærheden af dette apparat, mens det er i drift.
- Hold altid mindst 1 m afstand fra brændbare materialer.
- Anbring altid apparatet på et fast plant underlag.
- Gasflasken skal opbevares udendørs eller i et godt ventileret område.
- Opbevaring af dette apparat indendørs er kun tilladt, hvis gasflasken frakobles og fjernes fra apparatet.
- Apparatet skal installeres, og gasflasken skal opbevares i overensstemmelse med lokale gastilpasningsregler.
- Slangesamlingen skal udskiftes, inden apparatet tages i brug, hvis der er tegn på overdrevent slid, eller hvis slangen er beskadiget, og slangesamlingen skal være den, der er specificeret af producenten.
- Luk ventilen ved gasflasken eller regulatoren, før apparatet flyttes.
- For at lukke gastilførslen slukkes ventilen på gasflasken eller regulatoren efter brug.
- Kontrol af slangen bør udføres en gang om måneden og hver gang cylinderen skiftes.

MONTERINGSVEJLEDNING



#	BESKRIVELSE
1	Reflektor
2	Reflektor beslag
3	Glas-side
4	Holder til glas-side
5	Øverste cover til beholder-hus
6	Venstre beslag til dør
7	Spændebånd til gasflaske
8	Dør
9	Brænder
10	Højre beslag til dør
11	Side-panel til beholder-hus
12	Søjle
13	Nederste base
14	Hjul
15	Hjul med låsemekanisme

SKRUER

#	BESKRIVELSE	QTY	ILLUSTRATION
AA	M5 møtrik	1 stk	
BB	M4X8 skrue	16 stk	
CC	M5x6 skrue (Forsamlet)	8 stk	
DD	M5x30 skrue	4 stk	
EE	M5x12 skrue	54 stk	

TILBEHØR

#	BESKRIVELSE	ILLUSTRATION
GS	Glas-sten	
LA	Lavasten	
L	Keramisk brænde	

SAMLEVEJLEDNING

Instruktion før montering

Nødvendigt værktøj: skruetrækker / justerbar skruenøgle / skruenøgle

Lækagedetektionsopløsning: en del opvaskemiddel og tre dele vand

Spænd alle forbindelser efter endt montage.

Før montering skal du sørge for, at alt emballagemateriale og enhver transmissionsbeskyttelse er fjernet.

Små afvigelser kan forekomme. Dette er ikke mangel på kvalitet, men underlagt løbende forbedringer.

ADVARSEL:

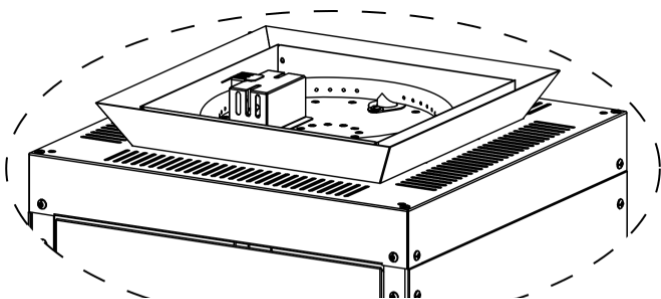
ρ Glasset bliver varmt, når pejsen er i brug - rør det ikke!

ρ I tilfælde af, at glas går i stykker, skal du straks slukke for alle brændere og eventuelle varmeelementer, og afbryd apparatet fra gasforsyningen.

ρ Rør ikke ved apparatets overflade.

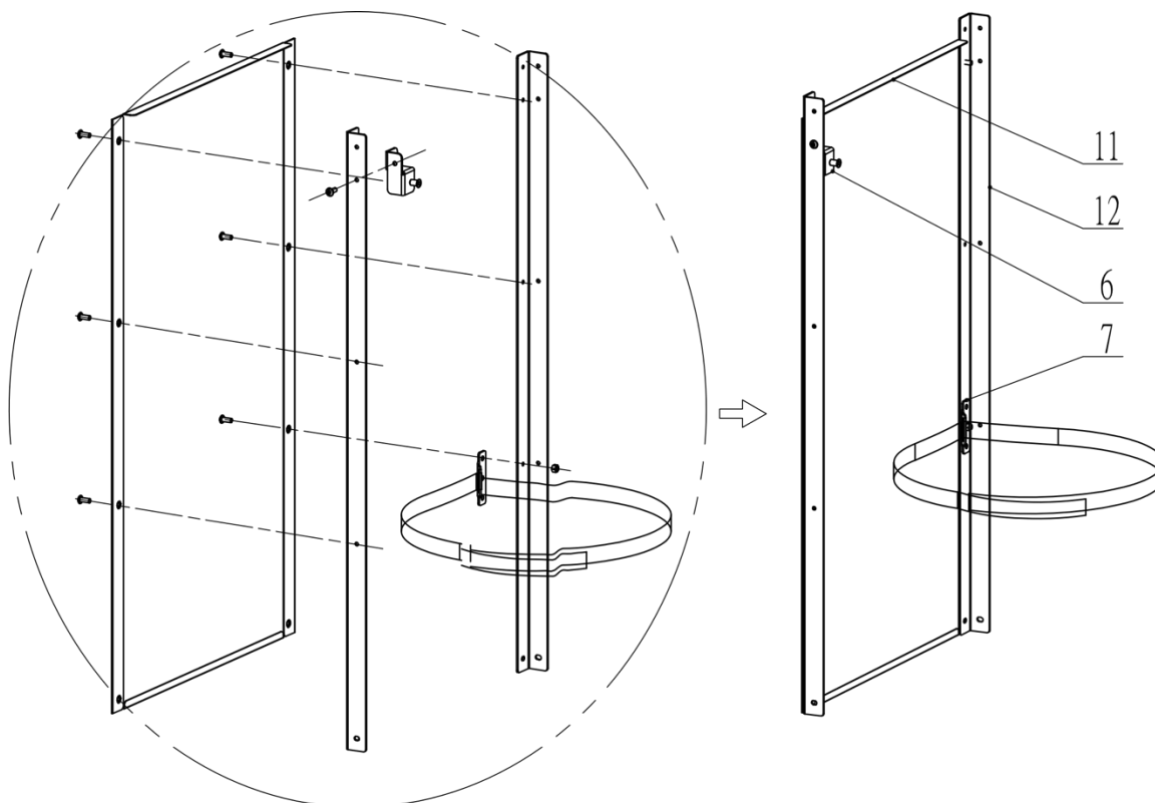
ρ Brug ikke apparatet, før lækagetest er udført.

ρ Bloker ikke pilotboksen og brænderen, når du lægger glassten eller lave sten eller træstammer på brænderen.

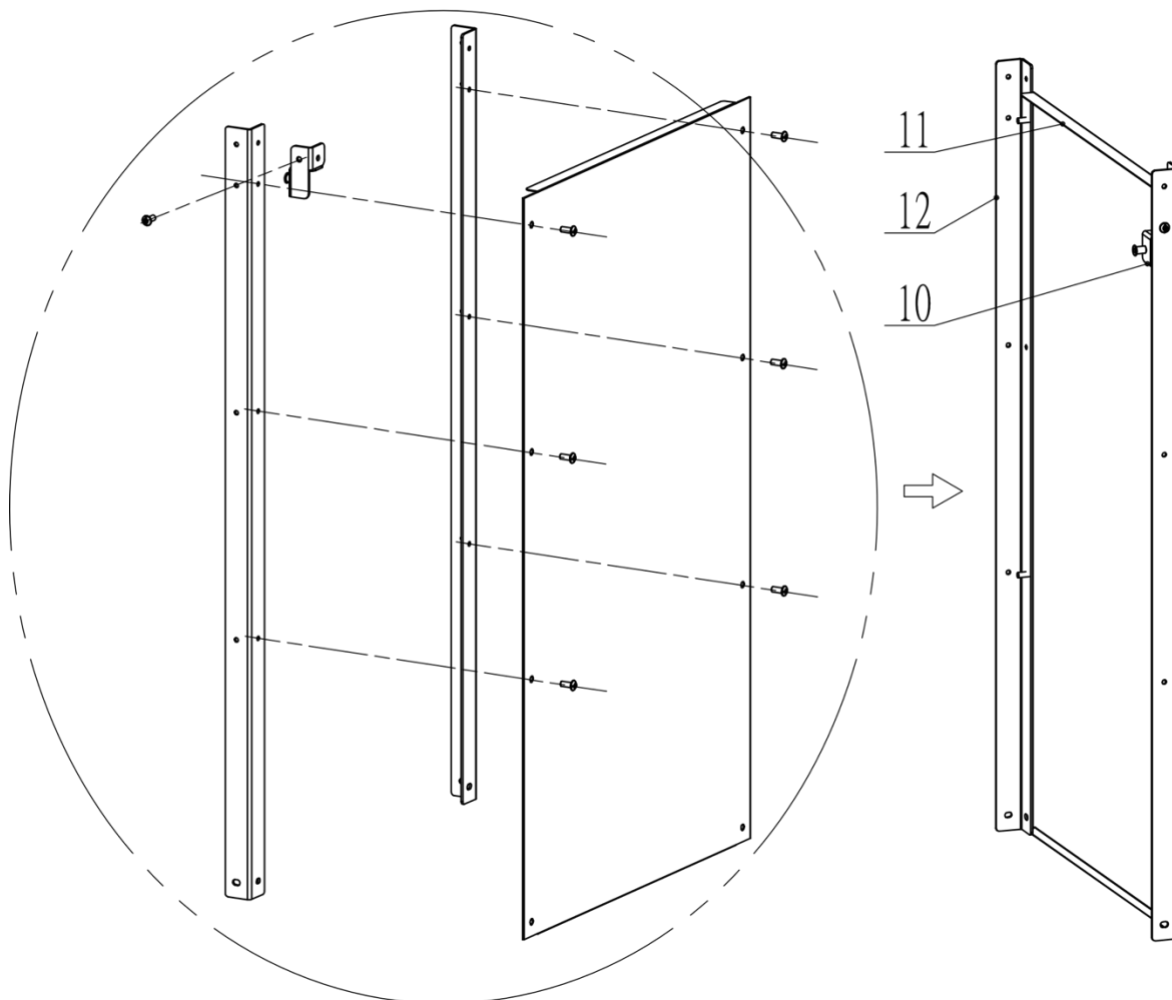


Monteringstrin:

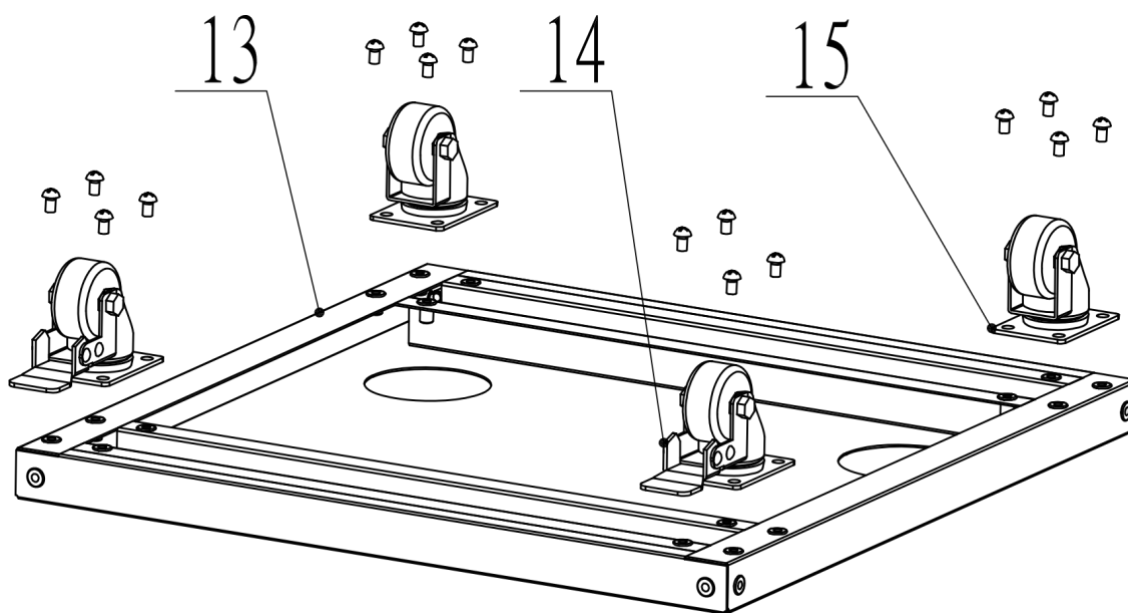
- 1- Fastgør søjle (#12) og bæltet til gasflasken (#7) på det venstre sidepanel i tankhuset (#11) med 6 stk M5X12 skruer (#EE) and 1 stk M5 møtrikker (#AA), og fastgør det venstre dørbeslag (#6) på søjlen (#12) med 1 stk M5x12 skrue.



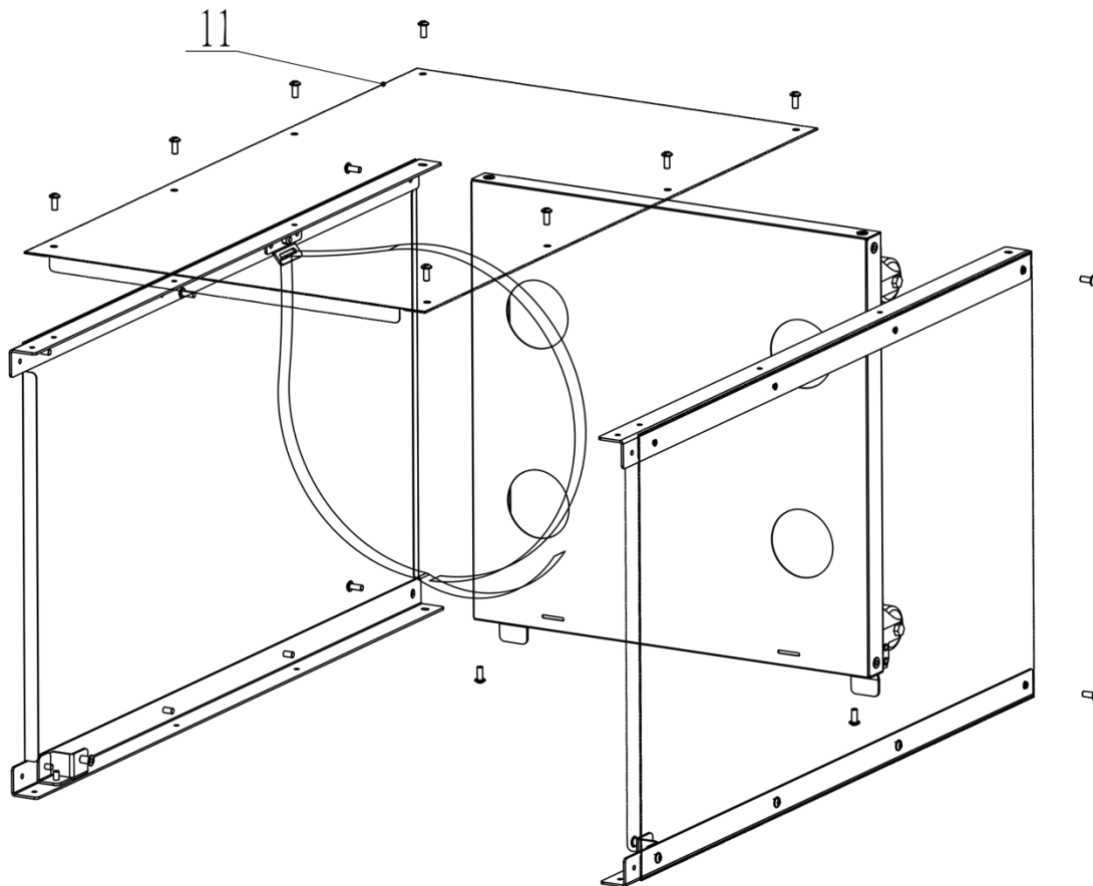
- 2- Gentag trin 1 for at montere søjlen (#12) på det højre sidepanel (#11) med 6 stk M5X12 skruer (#EE), monter det højre dørbeslag (#10) på søjlen (#12) med 1 stk M5x12 skrue.



- 3- Monter 2 hjul (#14) and 2 hjul med låsemekanisme (#15) på undersiden af den nederste base (#13) med 16 stk M5x12 skruer (#EE).

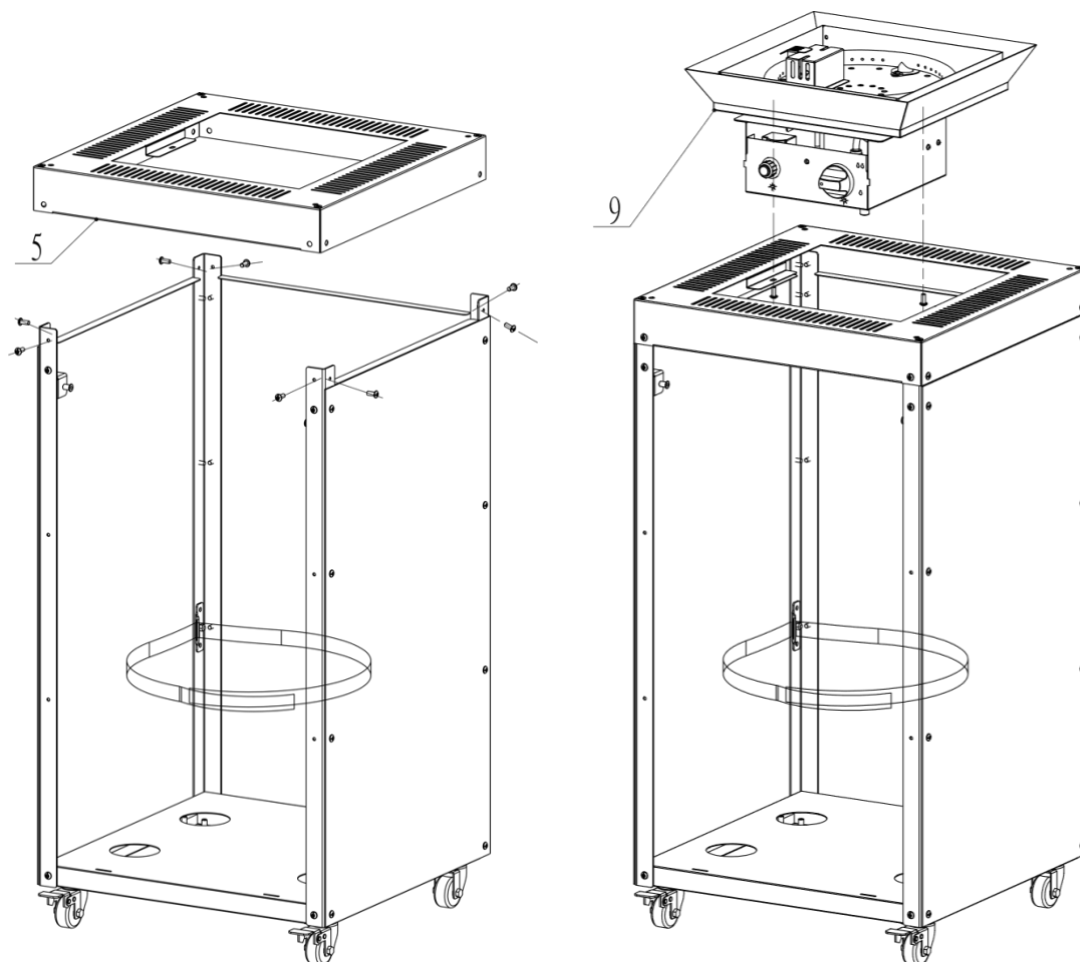


4- Monter alle sidepaneler til tankhuset (#11) og den nederste base (#13-15) med 14 stk M5X12 skruer (#EE).

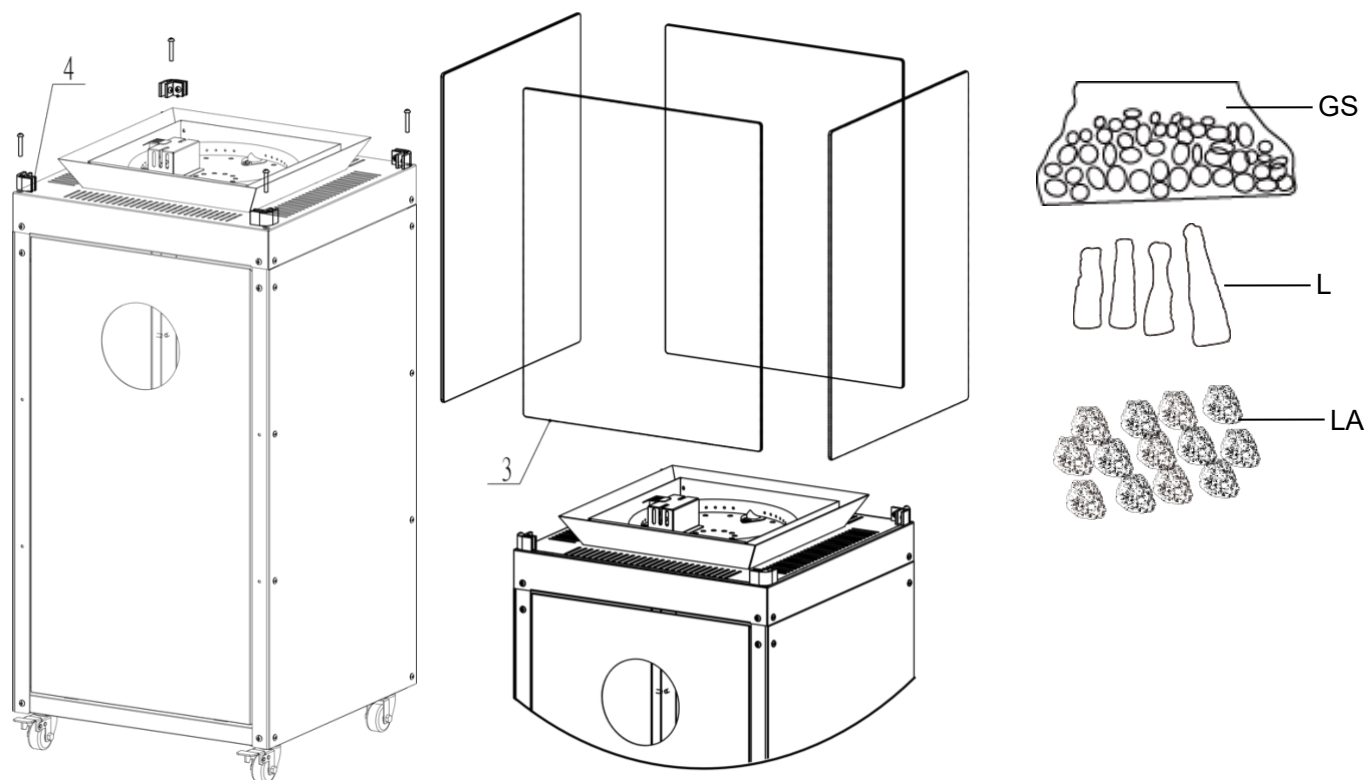


5- Monter den øverste base (#5) på det samlede tankhus med 8 stk M5x12 skruer (#EE).

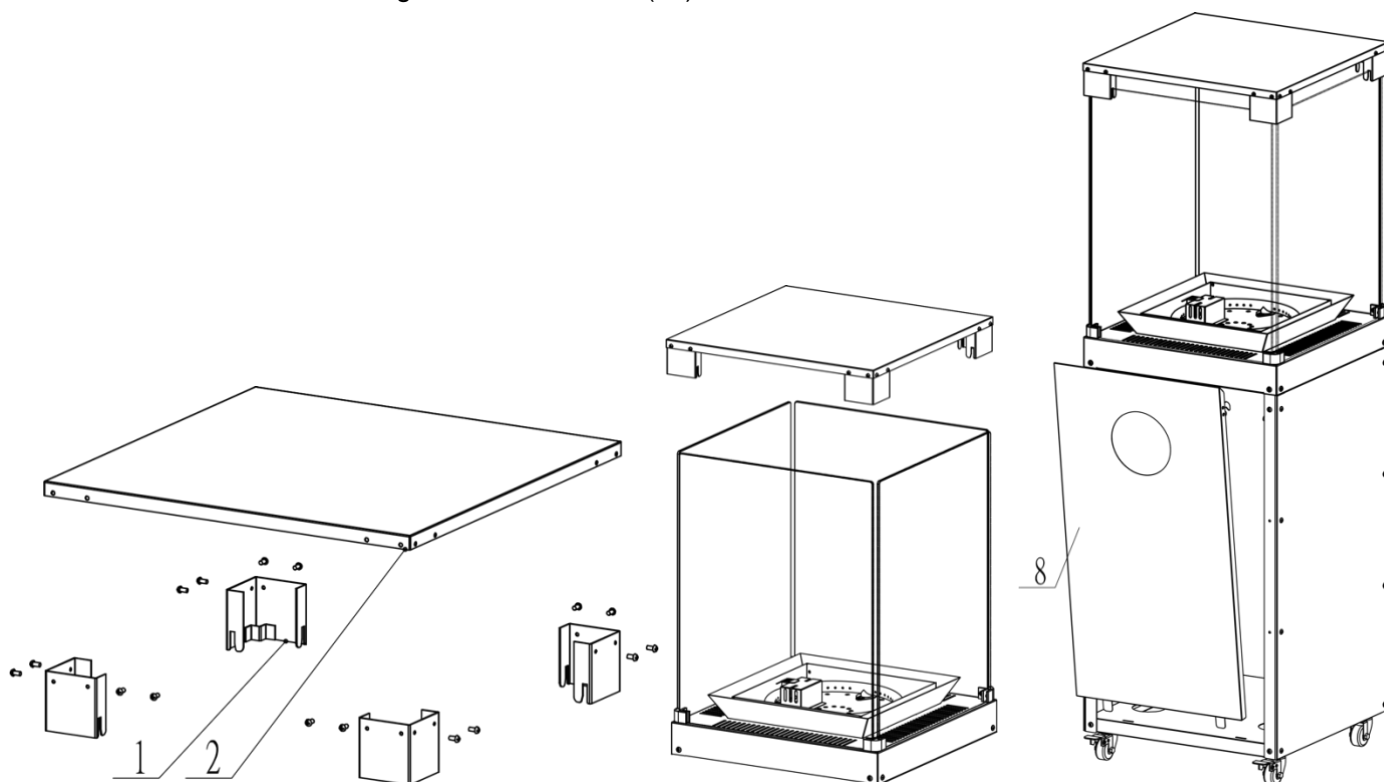
Monter brænderen (#9) på tankhuset med 2 stk M5x12 skruer (#EE). Husk at sætte batteri i til tændkontakt.



- 6- Fastgør 4 stk holdere til glas-sider (#4) til toppen af tankhuset med 4 stk M5X30 skruer (#DD).
Løsen 8 stk M5x6 skruer (#CC) fra holder til glas-sider (#4) og monter forsigtigt de 4 stk glas-sider (#3) i holderne til glas-sider (#4) med M5X6 skruerne.
Arranger nu dit tilbehør på brænderen – glas-sten (#GS), lavasten (#LA) eller keramisk brænde (#L).



- 7- Monter reflektor-beslaget (#2) under reflektoren med 16 stk M4x8 skruer (#BB).
Juster og sæt den samlede reflektor forsigtigt på glas-siderne (#3).
Indsæt de 2 nederste beslag for at lukke døren (#8).



GASKRAV

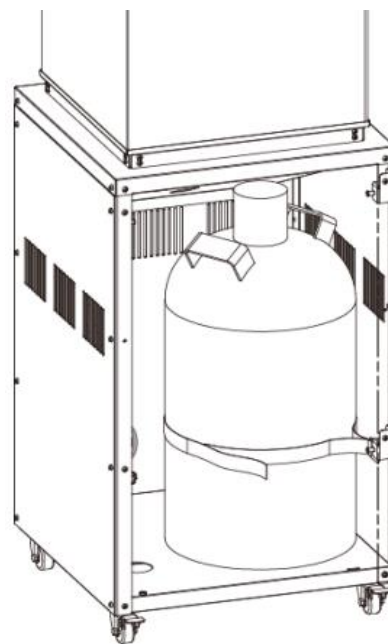
- Trykregulatoren skal overholde standarden EN16129 og gældende regler i det land, hvor den er installeret. Disse kan findes hos din nærmeste forhandler af gasartikler.
- Regulatorens forventede levetid estimeres til 10 år. Det anbefales, at regulatoren udskiftes inden for 10 år fra fremstillingsdatoen, eller som de nationale forhold kræver det.
- Typen af udskiftelig slange skal opfylde standarden EN16436-1.
- Slangens længde skal være 0,4 meter (minimum) og 1,0 meter (maksimum). Slidt eller beskadiget slange skal udskiftes. Sørg for, at slangen ikke er blokeret eller knækket. Det anbefales, at slangen udskiftes inden for 1 år efter fremstillingsdatoen, eller som de nationale forhold kræver det.
- Brug aldrig en gasflaske med et beskadiget hus, ventil, krave eller fodring. En bulet eller rusten gastank kan være farlig og bør kontrolleres af en gasleverandør.
- Udfør altid en lækagetest på gástilslutninger, når en cylinder er tilsluttet. Brug ikke, hvis der dannes bobler i lækagetestopløsningen. Brug aldrig en flamme til at teste for lækager.
- Tilslut aldrig dette apparat til en ureguleret gaskilde.
- Brug kun regulator og slange, der er godkendt til LP-gas ved det korrekte tryk og gastype.
- Brug af 30 mbar butanregulator til butan af I3B / P (30) eller butan af I3 +.
- Brug af 30mbar propanregulator til propan eller butan / propanblanding af I3B / P (30).
- Brug af 37mbar propanregulator til propan af I3P (37).
- Brug af 50 mbar butanregulator til butan af I3B / P (50).
- Brug af 50 mbar propanregulator til propan eller butan / propanblanding af I3B / P (50).

TILSLUTNING AF GASFLASKE

- Brug maks. 13 kg gasflaske. Henvend dig til din gasleverandør for passende gasflasker.
- Henvi til din gasleverandør for instruktioner om brugen af din gasflaske.
- Udskift kun gasflasker udendørs eller i et godt ventileret område væk fra åben ild og andre antændelseskilder.
- Gasflasken skal altid bruges lodret.
- Luk apparatets betjeningsknop ved at dreje helt med uret.
- Luk gasflaskekranen, og fastgør derefter regulatoren på gasflasken.
- Spænd alle forbindelser fast.
- Cylinderen skal placeres på cylinderbunden.
- Kontroller for lækager i alle samlinger ved hjælp af sæbevand. Hvis der findes en lækage, strammes samlingen og testes derefter igen.

SIKRING AF EN GASCYLINDER

1. Anbring en gasflaske inde i tankhuset.
2. Sæt stropperne i cylinderens fastgørelsesbånd sammen som illustreret. Stropperne skal være korrekt spændt omkring gasflasken.



LÆKAGE-TEST

BRUG ALDRIG EN FLAMME FOR AT KONTROLLERE FOR UDLØB.

Gasforbindelserne på dette apparat er lækagetestede fra fabrikken inden afsendelse.

Dette apparat skal med jævne mellemrum kontrolleres for lækager, og en øjeblikkelig kontrol er nødvendig, hvis lugten af gas opdages.

- Lav en sæbeopløsning med 1 del flydende opvaskemiddel til 3 dele vand. Sæbeopløsningen kan påføres med en sæbeflaske, børste eller klud til punkterne vist i figuren.
- Gasflaskens ventil skal være i OFF-position på dette tidspunkt af lækagetesten. Når sæbevæsken er påført på gastilslutningerne, skal gasflaskens ventil drejes til ON-stilling.
- Sæbebobler begynder at dannes i sæbevand, hvis der er lækage.
- Sluk for gastilførslen i tilfælde af lækage. Stram eventuelt utæt fitting, tænd derefter for gastilførslen, og kontroller den igen.

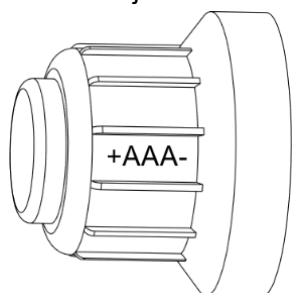
BETJENINGSVEJLEDNING

FØR FØRSTE ANVENDELSE OG EFTER HVERT SKIFT AF GASFLASKE SKAL GASSLANGEN TØMMES FOR LUFT FØR TÆNDING! For at gøre dette skal du dreje betjeningsknappen mod uret til pilotindstillingen. TRYK PÅ KNAPPEN, OG HOLD DEN I 2 MINUTTER, FØR DU PRØVER AT TÆNDE.

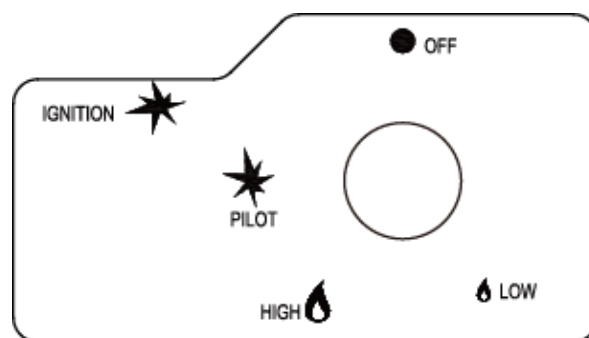
ISÆTNING OG UDSKIFTNING AF BATTERI

Fjern hættten/tændknappen ved at dreje hættten mod uret. Installer 1 AAA-batteri (medfølger ikke).

Den negative ende af batteriet går først i. Fastgør hættten igen ved at dreje den med uret.



Batterihætte/tændknap



Tænding af pilotflammen

- Kontroller alle tilslutninger før hver brug.
- Tænd for hovedgasforsyningen ved gasflasken.
- Tryk for at dreje kontrolknappen mod uret til PILOT.
- Hold knappen nede, tryk gentagne gange på knappen, indtil pilotflammen lyser, og hold derefter knappen nede i 20 sekunder, indtil pilotflammen forbliver tændt efter at have sluppet knappen.
- Hvis piloten ikke tænder, skal du dreje knappen med uret til OFF og gentage.

Tænding af apparatet

- Piloten skal være tændt og drejeknappen indstillet til PILOT.
- Hold knappen forsigtigt nede, og drej mod uret til HØJ.
- Når apparatet lyser, skal du dreje knappen med uret fra HIGH til LOW efter behov.

Gen-tænding

- Drej kontrolknappen til OFF.
- Vent mindst 5 minutter for at lade gas forsvinde, inden du forsøger at tænde piloten igen.
- Gentag trinene "Tænding".

Sluk apparatet

- Hold knappen nede, og drej knappen med uret til 'OFF'
- Luk ventilen på gasflasken eller regulatoren efter brug.
- Luk gasflasken, og lad apparatet køle af, inden det flyttes.

VIGTIGE SIKKERHEDSREGLER

Til brug udendørs eller i rigeligt ventilerede områder.

Et rigeligt ventileret område skal have mindst 25% af overfladen åben.

Overfladearealet er summen af vægoverfladen.

Brug af dette apparat i lukkede områder kan være farligt og er FORBUDT.

Børn og voksne skal være opmærksomme på de høje driftstemperaturer i områder over stolpen, når dette apparat betjenes. Børn skal overvåges nøje, når de er i nærheden af apparatet.

Hæng ALDRIG noget, inklusive tøj eller andre brændbare genstande, på dette apparat.

Brug IKKE dette apparat, medmindre det er fuldt samlet med reflektoren på plads.

Overhold minimumafstanden fra brændbare materialer – 1 meter på alle sider af glasset.

VEDLIGEHOELDELSE

For at få mange års fremragende ydeevne fra dit apparat skal du sørge for at udføre følgende vedligeholdelsesaktiviteter regelmæssigt:

Hold de udvendige overflader rene.

- Brug varmt sæbevand til rengøring. Brug aldrig brandfarlige eller ætsende rengøringsmidler.
- Mens du vasker enheden, skal du altid holde området omkring brænderen og pilotaggregatet tørt. Hvis gasreguleringen på nogen måde udsættes for vand, skal du IKKE prøve at bruge den. Det skal udskiftes.
- Luftstrømmen skal være uhindret. Hold brænder og cirkulationsluftkanaler rene. Tegn på mulig blokering inkluderer:
 - Gaslugt.
 - Apparatet når IKKE den ønskede temperatur.
 - Apparatets glød er meget ujævn.
 - Apparatet laver springende lyde.
 - Brænder eller åbninger kan være fyldt med blade eller andet. Rengør brænderhuller ved hjælp af en kraftig flaskerenser. Trykluft kan hjælpe med at fjerne mindre partikler.
 - Kulstofaflejringer kan skabe brandfare. Hvis der udvikler sig kulstofaflejringer, skal du rengøre kuplen og motoren med varmt sæbevand.

Bemærk: i et salt luftmiljø (såsom nær havet) opstår korrosion hurtigere end normalt. Kontroller ofte de korroderede områder og reparer dem straks.

SERVICE

Kontakt din lokale forhandler for service på dette apparat og udskiftning af dets dele. Vedligeholdelse af apparatet må kun udføres af autoriseret personale.

Forsigtig: Brug ikke uautoriserede dele eller komponenter til dette apparat, brug kun originale reservedele og komponenter til udstyret. Brug af uautoriserede dele eller komponenter annullerer garantien og kan skabe en usikker tilstand.

OPBEVARING

Der er ingen begrænsninger for opbevaring af apparatet indendørs, forudsat at gasflasken fjernes fra apparatet.

Mellem anvendelser:

- Sluk kontrolknappen
- Sluk for gasflasken

Opbevar apparatet lodret i et område, der er beskyttet mod direkte kontakt med dårligt vejr (såsom regn, slud, hagl, sne, støv og snavs).

Hvis det ønskes, kan du tildække for at beskytte udvendige overflader og for at forhindre ophobning i luftkanaler.

Bemærk: Vent, indtil apparatet er køligt, inden det tildækkes.

I perioder med langvarig inaktivitet eller under transport:

- Sluk kontrolknappen.
- Afbryd gasflasken, og flyt til et sikkert, godt ventileret sted udendørs.

Opbevar IKKE et sted, der overstiger 50 ° C.

FEJLFINDING

PROBLEM	MULIG ÅRSAG	MULIG LØSNING
Pilotflammen vil ikke tænde	Cylinderventilen er lukket	Åben ventilen
	Blokering i åbning eller rør i forbindelse med pilottændingen	Rengør eller udskift åbning eller pilotrør
	Luft i gasledningen	Åbn gasventilen og udluft den (tryk kontrolknappen ind) i 1-2 minutter, eller indtil du lugter gas
	Lavt gastryk	Gasflasken er tom eller næsten tom
	Tænding mislykkes	Brug tændstik til at tænde pilotflammen, og udskift tændingen.
Pilotflammen forbliver ikke tændt	Opbygning af snavs omkring pilot-tænding	Rens snavs fra pilot-tænding
	Forbindelsen mellem gasventil og pilot-tændingen er løs	Stram forbindelsen, og udfør lækagetest
	Dårligt termoelement	Udskift termoelementet
Brænderen tændes ikke	Gastrykket er lavt	Udskift gasflasken
	Blokering i åbninger i brænderen	Rengør åbningerne
	Kontrolknappen er ikke i "LAV" eller "HØJ" position.	Drej kontrolknappen til "LAV" eller "HØJ" position.
Brænderflammen er lav Bemærk: Brug ikke apparatet under 5°C (40° F)	Gastrykket er lavt	Udskift gasflasken
	Udendørstemperaturen er under 5°C og tanken er mindre end 25% fuld	Udskift gasflasken
	Forsyningsslangen er bøjet eller knækket	Ret slangen ud, og udfør lækagetest på slangen
	Kontrolknappen er ikke i "HØJ" position.	Drej kontrolknappen til "HØJ" – Hvis dette ikke virker, så drej til "OFF", lad varmeren køle af til stuetemperatur, og kontroller brænder og åbninger for blokering
Brænderen lyser ujævnt Bemærk: Brænderens bund på 2,5 cm lyser normalt ikke	Gastrykket er lavt	Udskift gasflasken
	Apparatet står ikke på et plant underlag	Anbring apparatet på et plant underlag
Opbygning af kulstof	Snavs eller film på indersiden af brænd-området – reflektor, brænder, pilot, glas	Rengør for snavs
Tyk sort røg	Blokering i brænderen	Drej kontrolknappen til "OFF", lad varmeren køle af til stuetemperatur, og fjern tilstopning og rengør brænderen indeni og udenfor.

I TILFÆLDE AF PROBLEMER, KONTAKT ALTID DIN LOKALE FORHANDLER.

TEKNISKE DATA

Produkt navn: CANNES GASPEJS

Destinationsland: DK

Landekode	BE-CY-CH-CZ-FR- ES- DK -GR-IE-IT-PT -SK-SI-TR	PI	BG-HR-CH-CY- DK -EE-FI- GR-HU-IT-IS-LT-LV-MT-NL- NO-PT-SE-SI-SK-RO-TR	AT-CH-DE
Kategori	<input type="checkbox"/> I _{3+(28-30/37)}	<input type="checkbox"/> I _{3P(37)}	<input checked="" type="checkbox"/> I _{3B/P(30)}	<input type="checkbox"/> I _{3B/P(50)}
Gas	G30	G31	G31	G30/G31
Gastype	Butan	Propan	Propan	Butan/Propan
Tryk (mbar)	28-30	37	37	30
Varme-input	6,5 kW	6,5 kW	6,5 kW	6,5 kW
Forbrug	472g/h	-g/h	-g/h	472g/h
Gasinjektor	1,15 mm	1,15 mm	1,15 mm	1,15 mm
Markering af injektor	1.15	1.15	1.15	1.15